

7- Conecte a outra ponta do cabo coaxial a um medidor de intensidade de campo ou ao próprio televisor e gire a antena lentamente de forma a obter o maior nível de sinal no instrumento ou a melhor imagem no televisor. Depois de devidamente direcionada, trave o mastro para que a antena não gire com a ação do vento, pois isso acarretará em perda do sinal recebido, uma vez que a antena é diretiva.

DICAS DE INSTALAÇÃO

- Imagens fantasmas podem ser eliminadas redirecionando a antena;
- Procure afastar o máximo possível a antena de obstáculos como: árvores, caixas d'água, outras antenas, etc.;
- Geralmente os melhores resultados são obtidos quando apontamos a frente da antena para as torres de transmissão de TV;
- Se em sua localidade existe um canal mais fraco que os demais canais, direcione a antena de modo a obter o melhor sinal neste canal. Usando esta prática é possível obter uma boa qualidade de imagem neste canal sem grande perda de sinal nos canais mais fortes;
- Utilize sempre cabo coaxial de boa qualidade, pois de nada adianta uma excelente antena se o cabo coaxial não é capaz de transferir o sinal para o televisor.

Recomendações

Aterramento de antena - Quando uma antena externa estiver conectada ao produto, certifique-se de que o sistema da antena está aterrado para oferecer proteção contra surtos elétricos e acúmulo de cargas estáticas. A ABNT (Associação Brasileira de Normas Técnicas), possui uma norma que rege o campo de Proteção de estruturas contra descarga atmosféricas. Essa norma é a NBR5419, que fixa as condições exigíveis ao projeto, instalação e manutenção de sistemas de proteção contra descargas atmosféricas (SPDA) de estruturas comuns, utilizadas para fins comerciais, industriais, agrícolas, administrativos ou residenciais), bem como de pessoas e instalações no seu aspecto físico dentro do volume protegido.

Descargas atmosféricas - Para obter uma maior proteção durante uma tempestade com raios ou quando ele ficar inativo e sem uso por longos períodos, desconecte a antena externa. Isto evitará danos causados por descargas atmosféricas.

Linhas de energia - Um sistema de antena externa não deve se situar perto de linhas de energia elétrica.

Conheça nossa linha completa de produtos. Visite nosso site: www.aquario.com.br

AQUÁRIO

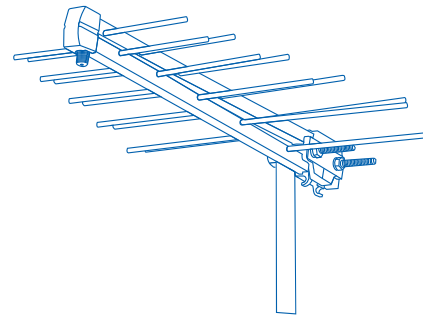
KIDASEN IND. E COM. DE ANTENAS LTDA.
Av. Sincler Sambatti, 9479 - CEP 87055-405
Maringá - Paraná - Brasil
S.A.C. - Serviço de Atendimento ao Cliente 0800 44 8000
www.aquario.com.br

AQUÁRIO

LU-20

Antena Externa Log para TV

Manual de Instalação

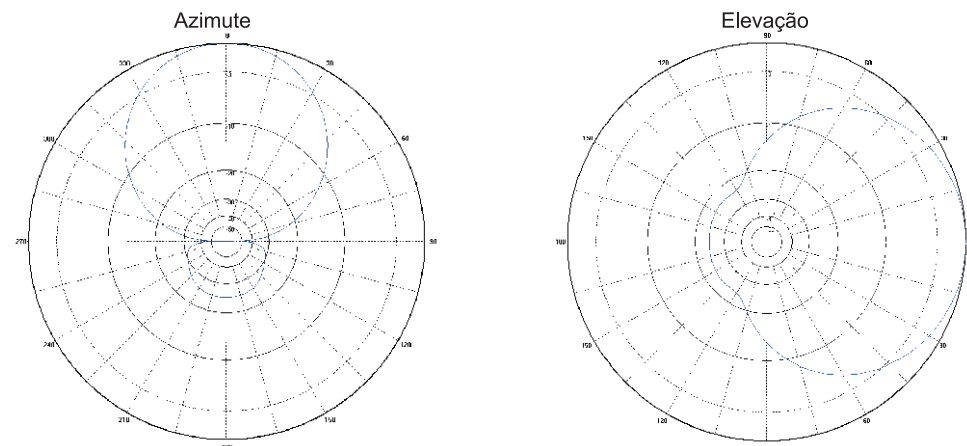


Especificações Técnicas

Tipo de Antena	Log Periódica
Frequência	470 - 698 MHz
Impedância	75 Ω
Banda	UHF
Ganho	12dBi
Número de elementos	20
Instalação	Externa
Conector	"F" fêmea dianteiro
Peso do produto	197g
Medidas do produto	385 x 320 x 24mm
Produto não contém acessórios inclusos!	

Imagens meramente ilustrativas

Diagramas de Irradiação



INSTALAÇÃO

- 1- Prepare o conector F macho para ser montado no cabo coaxial (fig-1).
- 2 – Após montado o conector “F” verifique se não existe curto-circuito entre o “vivo” e a “malha” do cabo coaxial e se existe continuidade entre as duas pontas do cabo coaxial.

Imagens meramente ilustrativas

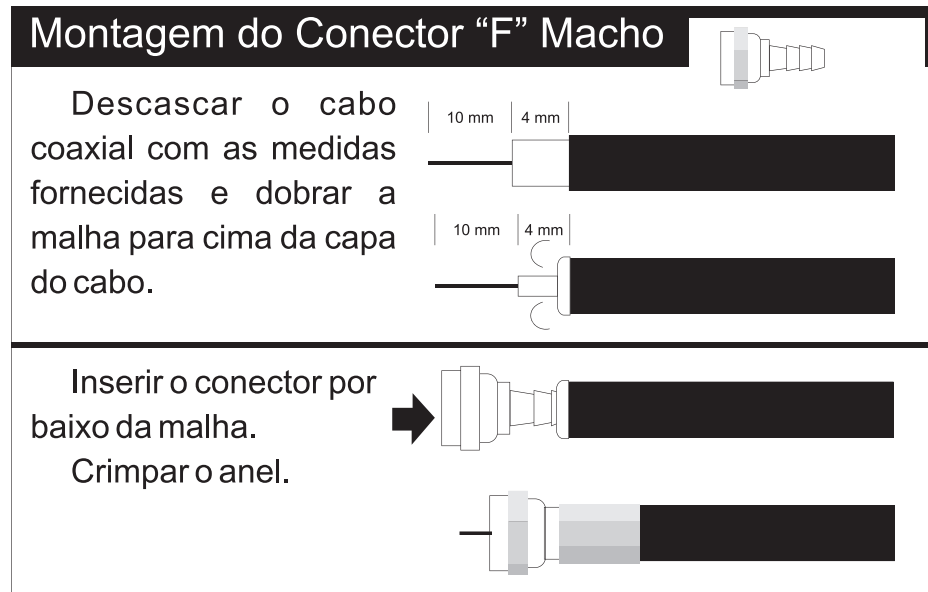
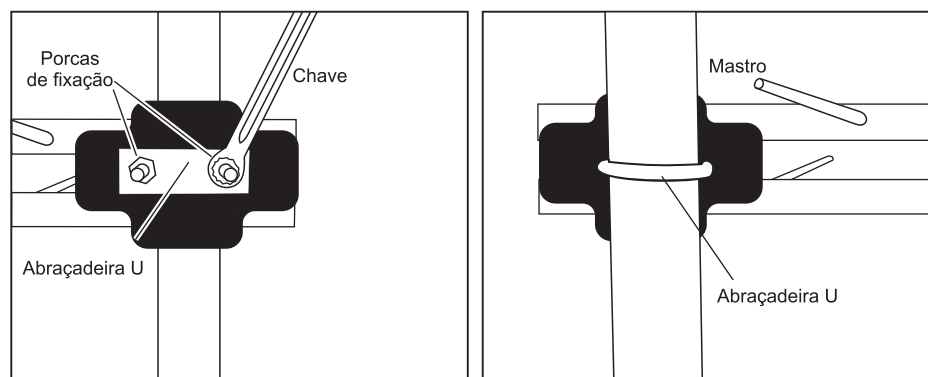
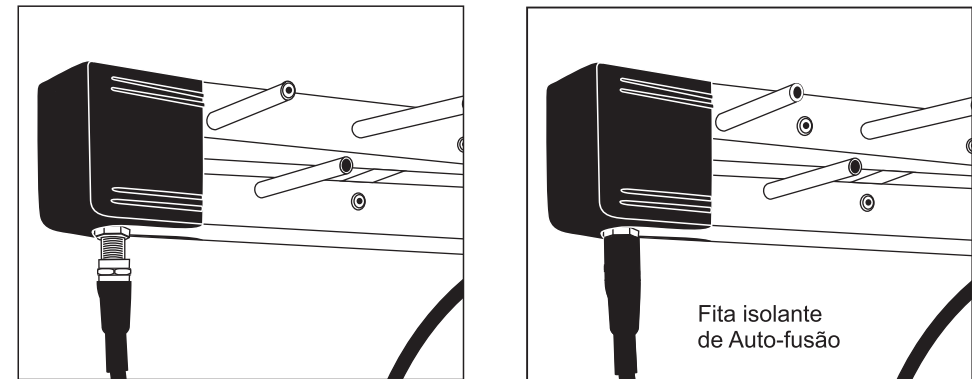


Fig-1

- 3 - Fixe então a antena no mastro, apertando uniformemente uma abraçadeira “U”.



- 4 - Conecte um cabo coaxial ao conector da antena e vede com cola de silicone e/ou fita isolante de auto-fusão.



- 5 - Prenda o cabo coaxial na parte de baixo da gôndola com fita adesiva isolante ou abraçadeiras plásticas (não inclusas), para que este não fique batendo com a ação do vento, e deixe uma pequena curvatura perto do conector para que a água proveniente da chuva não infiltre no conector.

- 6 - Sugerimos prender o cabo coaxial no mastro utilizando abraçadeiras plásticas (não inclusas), para que este não fique solto e se movendo com a ação do vento.

