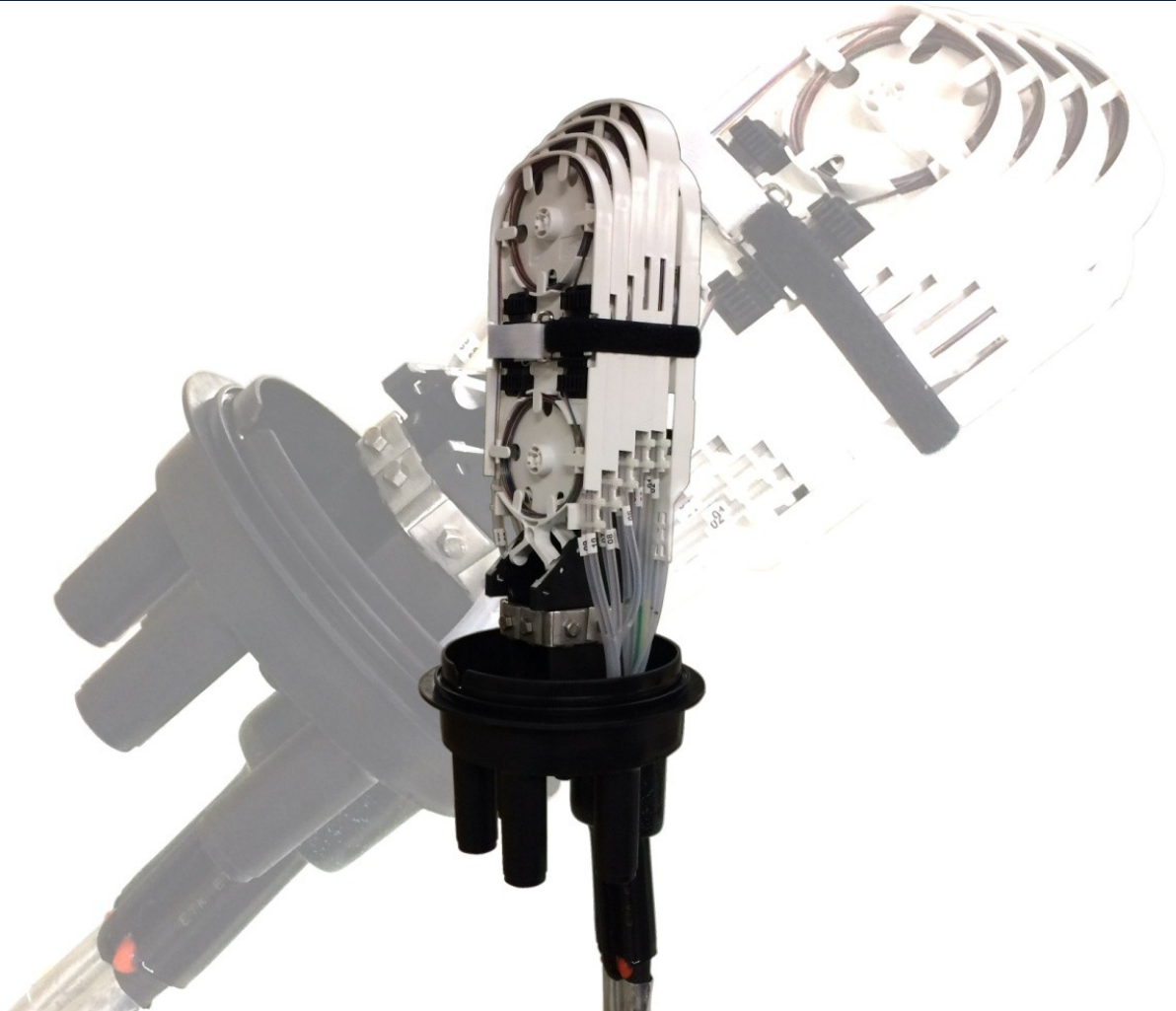




ETK Indústria e Comércio Ltda.  
Departamento de Vendas  
Telefones: (35) 3100-1000  
E-mail: etk@etk.ind.br

## Conjunto de Emenda Óptica – Aérea/Subterrânea – SOFS-ETK – 4D 12/144 FO – Fechamento Termocontrátil (4 derivações)



O *Conjunto de Emenda Óptica SOFS-ETK-4D* é um sistema de "topo", utilizado nas Redes Externas para prover a continuidade dos enlaces ópticos.

Com uma entrada principal para cabos (entrada oval) e 4 entradas derivadas, a **SOFS-ETK-4D** pode ser utilizada para cabos aéreos (poste/cordoalha) ou cabos subterrâneos (em galerias ou diretamente enterrados).

O produto possui características de fácil manuseio, com possibilidades de instalação que não requer a utilização de ferramentas especiais.

Capacidade para até 144 emendas por fusão.

## Características Técnicas Principais

Possibilidade de acomodar até 6 *Bandejas Modulares* onde poderão ser fixados os "berços para protetores de emendas" para acomodar as fusões feitas em campo e os "berços para acomodação de splitter", garantindo a integridade das emendas.

Cada *Bandeja Modular*, com 2 "berços para protetores de emendas", possui capacidade de acomodar 24 emendas (12 emendas por berço), sendo que, até 144 emendas por fusão poderão ser realizadas quando se utilizar a capacidade máxima de bandejas (6 bandejas modulares).

Os "berços para acomodação de splitter" possuem capacidade para 2 Splitter Ópticos do tipo PLC e podem ser utilizados junto dos "berços para protetores de emenda", na mesma bandeja.

As *Bandejas Modulares* possuem áreas separadas para armazenamento, direcionamento e proteção das fibras, além de serem 'intercambiáveis', possibilitando o transporte das fibras entre as bandejas instaladas, através de tubos de transporte.

Possui uma *Bandeja Basket* para acomodação de tubos loose não distribuídos.

O fechamento da base e cúpula (tampa) é feito por sistema mecânico e vedação com Anel O'ring e o fechamento das entradas de cabos é realizado com utilização de tubos termocontráteis.

Fácil manuseio, com possibilidade de instalação que não requer o uso de ferramentas específicas.

## Acessórios incluídos no KIT BÁSICO

O **Kit Básico** da *Caixa de Emenda Óptica SOFS-ETK-4D* é composto por todos os acessórios necessários para a montagem e acomodação de 24 fibras e é composto por:

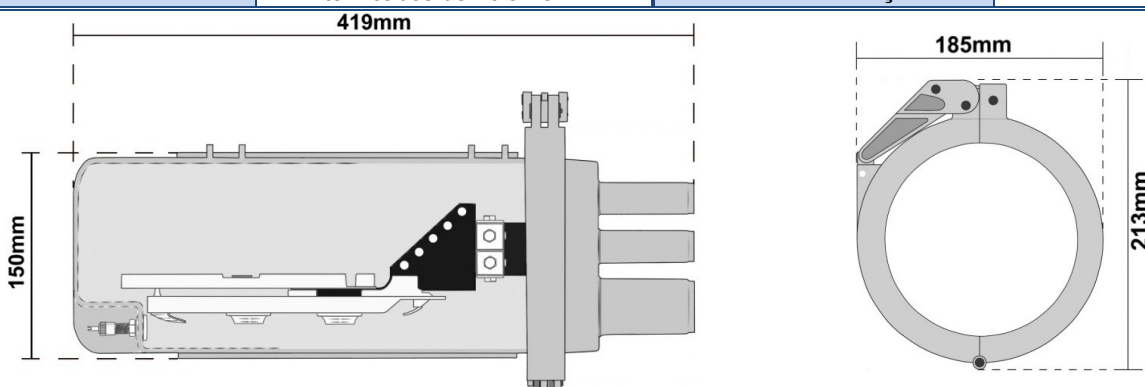
- Base com 1 entrada oval e 4 derivações + Cúpula (tampa) contendo 1 válvula para pressurização.
- 1 *Bandeja de Emendas Modular* com 2 Berços para emendas por Fusão (capacidade total de 24 fusões).
- 24 *Protetores de Emendas para Fibra Ópticas (smouv)* - 45mm x 3,5mm (com haste de 1mm).
- 1 *Bandeja Basket* para acomodação de tubo loose.
- 1 kit para fechamento da entrada principal (*Kit de Entrada Oval*) contendo tubo termocontrátil, clipe para separação de cabos e demais itens necessários para instalação.
- Kit de fechamento e vedação O'ring.

## Acessórios para necessidades específicas (adquiridos separadamente)

De acordo com a necessidade do projeto, outros acessórios poderão ser adquiridos separadamente:

- *KIT DE BANDEJA MODULAR* - com berços de emendas por fusão, splitter ou fusão X splitter (conforme necessidade) e demais itens necessários para aplicação.
- *KIT DE DERIVAÇÃO* - contendo tubo termocontrátil e demais itens para instalação do cabo.
- *KIT DE FIXAÇÃO AÉREO/SUBTERRÂNEO METÁLICO* - contendo abraçadeiras e suporte metálico para sustentação da *SOFS-ETK-4D* em poste ou caixas subterrâneas.
- *SUPORTE DIELÉTRICO DE FIXAÇÃO* - utilizado para fixação aérea em poste ou cordoalha.
- *SUPORTE DIELÉTRICO PARA RESERVA TÉCNICA (SDRT-ETK)* - para uso em conjunto com o *Suporte Dielétrico de Fixação* para acomodar a reserva técnica de cabo óptico em poste ou em cordoalha, com a vantagem de utilizar o mesmo espaço do poste/cordoalha.
- *Protetores de Emendas para Fibra Ópticas (smouv)* - 45mm x 3,5mm (com haste de 1mm).

Características Físicas			
Material do corpo	Polipropileno	Ø cabos de derivação	Até 4 cabos de 6 a 16 mm
Cor	Preto / Azul / Amarela / Cinza	Temperatura de operação	-25 a 75 °C
Peso (KIT Básico)	2,1 Kg		
Ø do cabo de entrada	Até 2 cabos de 10 a 25 mm	Grau de Proteção	IP 68



Certificação Anatel - 0031-10-4816